

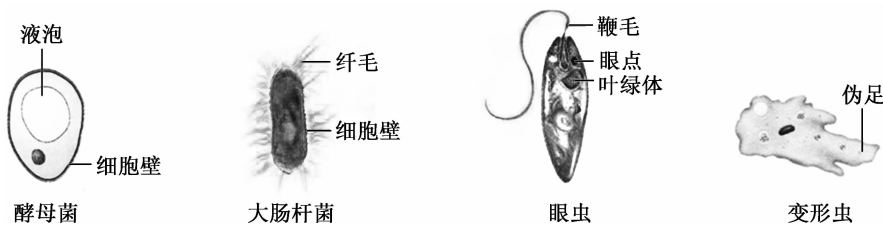
2023 届高考考点滚动提升卷·生物(一)

细胞的分子组成、细胞的结构

(40 分钟 100 分)

一、选择题(本大题共 10 小题,每小题 6 分,共 60 分。在每小题给出的四个选项中,只有一个选项是符合题目要求的)

1. 下列关于呼吸酶、胰岛素受体、可溶性抗体的叙述,错误的是
 - A. 三者的化学组成元素均含有 C、H、O、N
 - B. 三者均由氨基酸脱水缩合形成,都含有肽键
 - C. 三者的功能仅由氨基酸种类、数目和排序决定
 - D. 三者分别发挥催化、识别和免疫的生理功能
2. 下图是几种单细胞生物的结构示意图。下列相关分析正确的是

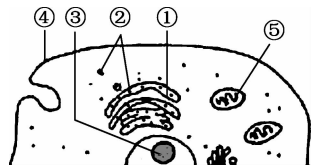


- A. 4 种生物中只有眼虫是自养型,其他 3 种均为异养型
 - B. 酵母菌和大肠杆菌的细胞壁均主要由纤维素和果胶组成
 - C. 以 RNA 作为遗传物质是大肠杆菌与其他三种生物的主要区别
 - D. 4 种生物细胞的边界都是具有流动性的细胞膜,且都具有生物膜系统
3. 下列关于细胞学说及用显微镜观察多种多样细胞的叙述,错误的是
 - A. 细胞学说揭示了细胞的统一性和生物体结构的统一性
 - B. 科学家通过显微镜观察发现新细胞是由细胞分裂产生的
 - C. 高倍镜下观察细胞时,为使物像清晰应该调节细准焦螺旋
 - D. 在观察细胞时,高倍物镜较低倍物镜观察到的视野大且暗
 4. 人的血红蛋白由两条 α 链和两条 β 链组成, α 链含 141 个氨基酸, β 链含 146 个氨基酸。下图为血红蛋白基因控制血红蛋白合成的大致过程。下列相关叙述错误的是

DNA(血红蛋白基因) $\xrightarrow{\text{转录}}$ mRNA $\xrightarrow{\text{翻译}}$ 血红蛋白

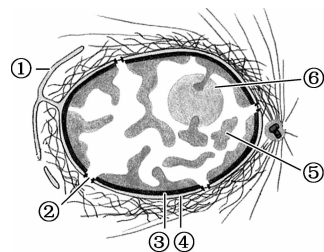
- A. DNA 分子中碱基的特定排列顺序决定了 DNA 的特异性

- B. DNA 和 mRNA 在化学组成上的不同在于五碳糖和碱基的差异
- C. 控制血红蛋白合成的基因至少含有脱氧核糖核苷酸数 3 444 个
- D. 血红蛋白中至少含有 4 个游离的氨基和羧基,共有 574 个肽键
5. 下列关于生物体内水和无机盐的叙述,错误的是
- 同种植物萌发种子中结合水含量小于休眠种子
 - 水稻体内缺乏硝酸盐会导致叶绿素的合成减少
 - 根尖液泡内无机盐浓度的大小会影响其吸水能力
 - 细胞膜两侧的离子浓度差是通过自由扩散实现的
6. 下列关于细胞中化合物的叙述,正确的是
- 结合水是生化反应的介质,也为细胞提供生存的液体环境,所以没有水就没有生命
 - 蛋白质是生命活动的主要承担者,细胞中蛋白质的合成离不开氨基酸、蛋白质和 RNA
 - 核酸能贮存遗传信息,但在最基本的生命系统中,DNA 与 RNA 都为遗传物质
 - 糖类是细胞中主要的能源物质,主要原因是糖类在活细胞中的含量比脂质在活细胞中的含量高
7. 胆固醇、脂肪酸等过度累积可引起活性氧(ROS)增多。研究人员发现细胞内增多的 ROS 可氧化胆固醇酯合成酶(ACAT2)的半胱氨酸残基,从而抑制 ACAT2 的泛素化降解,该酶可将过量有毒的胆固醇、脂肪酸转变为无毒的胆固醇酯,从而改善胰岛素敏感性。下列相关叙述错误的是
- 人体细胞中的脂肪酸可进入高尔基体中参与脂肪的合成
 - 胆固醇是动物细胞膜的重要组成成分,还参与人体血液中脂质的运输
 - 胆固醇和脂肪酸在调控 ACAT2 泛素化降解方面具有十分重要的作用
 - ROS 对 ACAT2 泛素化的调节机制可为研发糖尿病药物提供新的思路
8. 下列关于生物膜及生物膜系统的叙述,错误的是
- 真核细胞和原核细胞中都有生物膜,但生物膜系统只存在于真核细胞
 - 在菠菜根尖分生区的细胞中具有双层膜的细胞器能利用光能合成糖类
 - 胰岛素的加工分泌过程说明生物膜在结构和功能上具有一定的连续性
 - 生物膜系统使细胞可同时进行多种反应,提高了生命活动的效率和有序性
9. 如图为某细胞部分结构,关于该细胞结构的叙述正确的是



- ⑤内膜上附着有大量分解丙酮酸的酶
- 结构②的形成离不开结构③
- 细胞质基质中的核酸与⑤中的核酸种类相同
- 结构④上的糖类均与蛋白质结合形成糖蛋白

10. 如图为真核细胞细胞核结构模式图, 下列关于该结构的叙述错误的是



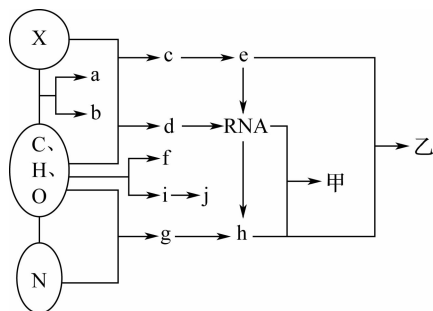
- A. ①的双层膜结构内连细胞核膜, 外连高尔基体膜
- B. ②为核孔, 是 RNA 分子和蛋白质等物质进出的通道
- C. ③④主要由蛋白质和脂质组成, 均参与构成生物膜系统
- D. ⑤是 DNA 的主要载体, ⑥与某种 RNA 的合成有关

选择题答题栏

题号	1	2	3	4	5	6	7	8	9	10
答案										

二、非选择题(本大题共 3 小题, 共 40 分)

11. (14 分) 如图所示为组成细胞的主要元素及其形成的化合物以及化合物与细胞结构的关系, 图中 X 代表相关化学元素, a~j 代表某些化合物, 其中 c、d、i 和 g 是组成大分子化合物的单体, 甲、乙代表细胞中的结构。回答下列问题:



- (1) 若 a 是生物膜的主要组成成分, 其分子结构具有的特性是_____ ; 若 b 是绝大多数生命活动所需能量的直接来源, 则绿色植物 b 中的能量来源于_____ (生理过程)。
- (2) 图中 X 包含的化学元素有_____。由 RNA 和 h 形成的细胞器甲普遍存在于真核细胞和原核细胞中, 则甲为_____。某些 h 在细胞质基质中参与形成细胞骨架, 细胞骨架与细胞运动、分裂、分化以及_____ (答两点) 等生命活动密切相关。h 具有不同功能的直接原因与 g 的_____ 有关。
- (3) 图中乙为真核细胞遗传物质的主要载体, 原因是_____。
- (4) 若动物体内的 f 具有促进生殖器官发育和生殖细胞形成的作用, 则 f 为_____ ; 若图中 f 是细胞内良好的储能物质, i 是细胞生命活动所需的主要能源物质, 则相同质量的 f 和 i 彻底氧化分解时, 消耗氧气较多的是_____。

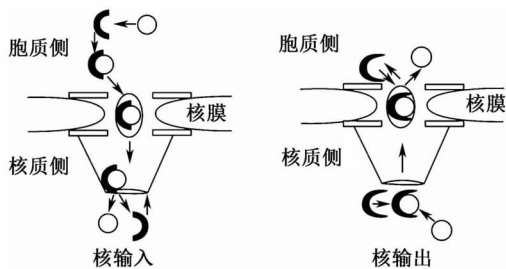
12. (12分)根据“生物组织中可溶性还原糖、脂肪和蛋白质的鉴定”实验,回答下列问题:

- (1)鉴定成熟苹果果肉中存在_____所用的试剂是斐林试剂,该物质与试剂发生作用,形成_____沉淀。
- (2)在鉴定花生子叶中的脂肪的实验中,能将脂肪染成橘黄色的染液是_____,用该染液染色时,冲洗浮色要用酒精,这是因为酒精_____。
- (3)鉴定黄豆组织中存在蛋白质时,先向组织液中加入双缩脲试剂 A 液摇匀,再向组织液中加入双缩脲试剂 B 液摇匀。其中双缩脲试剂 B 液的量只加 3~4 滴,而不能过量,为什么?
_____。

(4)本实验注意事项:

- ①斐林试剂极不稳定,其甲液和乙液需分别配制、储存,使用时再临时混合均匀用于实验。
- ②双缩脲试剂的使用,应先加试剂_____,造成碱性环境,再加试剂_____。
- ③在可溶性还原糖的鉴定实验中,对试管中溶液加热时,试管底部不要触及_____;试管口不要朝向实验者或其他人,以免溶液沸腾时冲出试管造成人员烫伤。

13. (14分)不同生物细胞中的核孔具有相同结构,并以核孔复合体的形式存在。核孔复合体可以看作是一种特殊的跨膜运输蛋白复合体,是一个双功能、双向性的亲水性核质交换通道,控制着物质进出细胞核,如图为核孔控制物质进出细胞核的示意图。回答下列问题:



- (1)核膜的外膜通常与_____膜相连;核膜功能的复杂性与其膜上的_____有关。真核细胞未必都具备核孔,如_____ (举一例)。
- (2)核孔复合体的双向性表现在既可以让 mRNA 运出核孔,也可以让一些亲核蛋白如_____ (答两个)等从细胞质运入细胞核;核孔复合体能够识别已经加工成熟的 mRNA 并将其运出核孔,前体 mRNA(未经加工剪接的 RNA)不能运出核孔,这体现了核孔具有_____的特点;核孔复合体能够识别相应的物质信号,可推测核孔复合体上存在_____。
- (3)小分子物质(<30~60 kDa)可通过被动扩散的方式通过核孔复合体,请你写出一种实验思路验证核孔复合体还存在消耗 ATP 的其他运输方式_____。